

# nieuws

VOOR HOBBYISTEN EN RADIOAMATEURS

UITGAVE PHILIPS NEDERLAND n.v. - EINDHOVEN

## TERUGBLIK OP DE FIRATO

Wat de Firato is zullen wij u niet behoeven te vertellen. Dat deze tentoonstelling iedere keer „nieuws” betekent, is ook geen onbekend feit. Dit maal echter was er véél nieuws, in het bijzonder voor hobbyïsten en radio-amateurs. Philips presenteerde bij voorbeeld een geheel nieuwe reeks onderdelenpakketten, speciaal ontwikkeld om iedereen in staat te stellen op eenvoudige wijze de meest uiteenlopende elektronische schakelingen te bouwen. Deze pakketten bevatten alle onderdelen voor complete elektronische schakelingen: transistors, dioden, weerstanden, condensatoren enz. Bovendien wordt bij ieder pakket een montageplaatje met gedrukte bedrading meegeleverd. Hierdoor is iedereen die kan solderen in staat praktische schakelingen te maken. In de reeks zijn nu reeds zeventien verschillende pakketten opgenomen, o.a. enkele speciaal voor modelbouwers, autobezitters en radio-amateurs. Elders in dit blad wordt een overzicht gegeven van de pakketten die nu of zeer binnenkort verkrijgbaar zijn en wordt het automatisch parkeerlicht op basis van één van deze pakketten uitvoerig beschreven.

Naast de onderdelenpakketten is er ook nieuws in de reeks Philips bouwpakketten voor versterkers e.d. Een geheel nieuw gezicht is de HF 310, een 10 watt transistor Hi-Fi-versterker. Deze versterker bevat 14 transistors en 6 dioden. Het geheel, met gestabiliseerd voedingsgedeelte, is in een fraai teakhouten kastje

### Nummer één...

*Wie vandaag met interesse voor „doe het zelf” rondkijkt bij Philips, ontdekt een dorado van mogelijkheden in de elektronica. Daar is een levendige groei aan voorafgegaan. Tussen de dertiger jaren en vandaag ligt de ontwikkeling van primitieve technische hocus-pocus voor de enkeling tot aan de wereldomvattende sfeer van elektronica-voor-iedereen. Wat vroeger met technisch nog onvolmaakte middelen door de radio-amateur experimenteel moest worden ontdekt (een fantastisch avontuur!), is nu in perfecte kwaliteit als bouwpakket bereikbaar voor tienduizenden hobbyïsten. En daarnaast heeft ook de ervaren elektronica-amateur de beschikking over een rijk assortiment onderdelen met onbeperkte mogelijkheden uit professionele productie. In deze veelzijdige belangstelling start Philips nu met de uitgave van „Nieuws voor Hobbyïsten en Radio-Amateurs”, op een bredere basis dan het meer gespecialiseerde systeem van „Documentatie voor Amateurs” uit 1963. We beogen hiermee — niet alleen zakelijk! — een open wederzijds contact met iedereen, die juist deze vrijetijdsbesteding een warm hart toedraagt.*

ondergebracht. Deze grote versterker, klein van afmetingen is begin 1966 leverbaar. In dezelfde reeks is de FM-afstemmer FM 13 geen onbekende meer. Sinds kort is voor deze fantastische afstemmer ook een uitbreidingspakket voor FM-stereo-ontvangst verkrijgbaar. In de bestaande FM 13 is reeds rekening met deze uitbreiding gehouden zodat de montage geen moeilijkheden kan opleveren. Er is ook een nieuwe eindversterker HF 309 met bijzondere Hi-Fi eigenschappen, o.a. frequentiebereik tot 190.000 Hz binnen 3 dB! Veel belangstelling kregen op de Firato de bouwpakketten voor compacte 3 watt, resp. 2 x 3 watt ver-

sterkers voor mono- en stereoweergave. Deze versterkers (V 30 M en V 30 S) zijn speciaal voor hen die uitstekende luidskwaliteit wensen en die dit willen realiseren in een bescheiden ruimte. De eveneens nieuwe luidsprekerbox, AD 5043S in bouwpakket is bijzonder geschikt voor het gebruik in combinatie met deze versterkers. Deze akoestische box wordt elders in dit nummer uitvoeriger beschreven. En dan het bouwpakket voor een universele elektrodynamische kwaliteitsmicrofoon, EL 7500. Door toepassing van een speciaal microfoonelement en een zorgvuldig uitgekozen behuizing zijn uitstekende eigenschappen ont-

**Jongeren  
tonen grote  
belangstelling  
voor elektronica...**

## PHILIPS JEUGDBOUWDOZEN... VOOR VEEL JONGENS DE 1e STAP

Hoe kwamen vroeger de mensen er toe hun eerste kristal-ontvanger te bouwen? Voor u ligt dat misschien weer anders dan voor anderen. Maar „radio” heeft voor iedere jongen iets avontuurlijks, iets uitdagends. Zal 't lukken of...? Tegenwoordig is dat al niet anders. Alleen is „elektronica” vandaag de dag nog veel belangrijker dan vroeger. En juist de radio-amateur en de hobbyïst blijken een levendige interesse te hebben voor de Philips serie Jeugdbouwdozen. Meestal niet in de eerste plaats voor zichzelf (hoewel de mogelijkheden van deze dozen niet kinderachtig zijn!) maar als het ware om jonge mensen te laten delen in hun eigen liefhebberij. Vandaar dan ook dat wij u nu graag eens nader laten kennismaken met de Philips jeugdbouwdozen.

*De laatste het eerste... de IE — intercom bouwdoos.*

Werkelijk een complete intercom-installatie. Niet zoïets voor alleen

*vervolg van pag. 1*

staan, waardoor de microfoon voor velerlei doeleinden bruikbaar is. Hij kan behalve op de bijgeleverde tafelformaat ook gebruikt worden op alle normale microfoonstatieven of aan de hals worden gehangen. De afneembare windbeschermkap maakt de EL 7500 buitengewoon geschikt voor buitenopnamen. Er is keuze uit drie impedanties, 200, 500 of ca. 50.000 ohm, dank zij de ingebouwde transformator.

En natuurlijk is er ook voor de „technici van de toekomst” nieuws. Naast de bekende EE- en RE constructiedozen: thans de ME, Mechanical Engineer, en de IE, Interphone Engineer. Met de ME-constructiedoos zijn de meest verbluffende mechanische en elektromechanische constructies mogelijk, sommige zelfs met de mogelijkheid voor elektronische besturing! De IE-constructiedoos stelt iedereen in staat zijn eigen intercom-installatie te bouwen. Op pag. 2 vindt u meer over deze dozen.

maar heel korte afstanden. Maar juist heel geschikt voor praktisch gebruik. Zelfs een 80 meter draad ertussen geeft nog steeds een goede verstaanbaarheid. Spreken en luisteren in beide richtingen en oproepsignaal. Een duidelijke, stap-voor-stap handleiding vertelt de jeugdige bouwer precies wat hij moet doen. En ook: waarom! Solderen en met netspanning werken wordt nog vermeden. De IE werkt dan ook met klemmen en veilige batterijtjes. De kastjes — hoofdpot en bijpot — doen het fantastisch! Deze geheel nieuwe bouwdoos kost compleet f 59,50.

*De populaire RE-serie, transistor-radio bouwdozen.*

Voor heel veel jongens is dat een grote droomwens: zelf hun eigen transistorradio bouwen. En dan niet een waar een Mexicaanse hond inzit, maar met een behoorlijke geluidskwaliteit. Zoals gebruikelijk bij de Philips jeugdbouwdozen hoort bij iedere RE-doos een duidelijke handleiding. Iedere jongen moet 't allemaal zelf kunnen en begrijpen. En reken er maar op dat hij spelenderwijs héél wat leert over radiotechniek. De RE-1 is een bouwdoos voor een 2-transistor-toestel voor f 39,50. De RE-1A (f 17,50) is de aanvullingsdoos tot RE-2, een 3-transistor-toestel met luidspreker, grammofoon-aansluiting en vele andere mogelijkheden (compleet f 54,50).

*De EE — elektronische constructiedozen voor allerlei apparaten.*

Misschien wel het meest ideale speelgoed voor jongens van deze tijd. Zelf knutselen met elektronica. Zelf de meest verrassende en goed werkende elektronische schakelingen maken. Transistorradio's, versterkers, inbraak-alarms, morsecode-apparaten, een meetbrug, ja zelfs een elektronisch orgel. Moeilijk? Dat valt erg mee, dank zij de uitvoerige handleiding. De EE-doos met 8 mogelijkheden kost f 37,50,

die met meer dan 20 bouw mogelijkheden kost f 66,—, de aanvullingsdoos EE 8/20 kost f 31,—.

*De ME — mechanische constructiedoos — hóórt erbij.*

Natuurlijk, de mechanica is een ander gebied. Maar ook hier heeft de elektronica mogelijkheden. Met de Philips ME-doos kunnen werkende modellen worden gemaakt van de meest verrassende machines en installaties.

Magische klokken, kabelbaangondels, heimachines, rupsvoertuigen, weegschalen en nog 1001 andere mogelijkheden. De onderdelen passen tot op 5 mikron nauwkeurig en kunnen niet stuk, 't is allemaal roestvrij staal en onbreekbare kunststof. En wat zo leuk is... het kan allemaal worden aangedreven door verschillende krachtbronnen: door lucht, water, handbediening, veerkracht, een elektromotortje enz. Bijzonder interessant is dat vele modellen met behulp van eenvoudige schakelingen elektronisch kunnen worden bestuurd b.v. met onderdelen uit de EE-dozen. De Philips ME-doos met meer dan 600 precisie-onderdelen kost compleet f 69,50.

*Jeugdbouwdozen... moderne hobby waar jongens heel wat van opsteken!*

Ja, de tijden veranderen. Wij moesten vroeger zelf prutsen met allerlei onderdelen. Nu zijn er duidelijke stap-voor-stap handleidingen die precies uit de doeken doen wát en waarom alles zo moet. Philips biedt de keus uit een hele serie jeugdbouwdozen. Dat maakt de hobby meteen al interessant zelfs voor twaalfjarigen. Gemakkelijker te begrijpen en beter te leren dan vroeger. In deze moderne tijd waarin de elektronica steeds belangrijker wordt is dit méér dan een fantastische hobby, het kweekt begrip voor moderne techniek die in hun leven belangrijk wordt. De jongen die met een Philips jeugdbouwdoos wordt binnengeleid in de techniek, zal een gat in de lucht springen.

## PHILIPS ONDERDELEN- PAKKETTEN

Het op pag. 6 beschreven automatische parkeerlicht is slechts één van de vele mogelijkheden met Philips onderdelenpakketten. Andere voorbeelden? Er zijn Philips onderdelenpakketten verkrijgbaar voor de volgende schakelingen:

|   | bestelnr. |        |
|---|-----------|--------|
| transistor-tachometer   | A-6403    | f 30,— |
| transistor-schakelaar voor automatisch parkeerlicht                     | A-6405    | f 14,— |
| transistor-voorversterker voor microfoon/magneto-dynamische toonopnemer | R-6408    | f 26,— |
| transistor-knipperlicht-centrale (1 Amp.)                               | T-6502    | f 20,— |
| transistor-versterker 350 mW  | R-6503    | f 35,— |
| transistor-versterker 1,2 W   | R-6504    | f 35,— |
| transistor-aanpassingseenheid   | R-6505    | f 10,— |
| transistor-muziek-toongenerator   | M-6508    | f 20,— |
| transistor-vibrato-eenheid voor muziek-toonregenerator                  | M-6509    | f 11,— |
| transistor-1000 Hz-generator  | R-6503    | f 16,— |
| transistor-KG-converter 50 m band                                       | R-6507 A  | f 37,— |
| transistor-KG-converter 30 m band                                       | R-6507 B  | f 37,— |
| transistor-KG-converter 25 m band                                       | R-6507 C  | f 37,— |
| transistor-KG-converter 19 m band                                       | R-6507 D  | f 37,— |
| transistor-KG-converter 16 m band                                       | R-6507 E  | f 37,— |
| transistor-KG-converter 30-40-50 m band                                 | R-6507 F  | f 37,— |
| transistor-KG-converter 16-19-25 m band                                 | R-6507 H  | f 37,— |

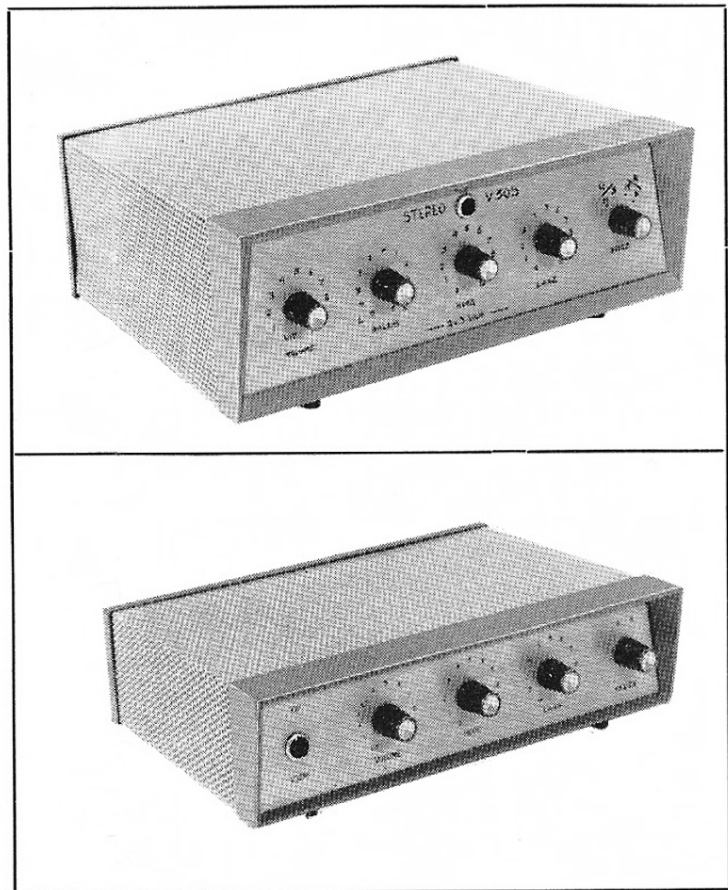


### LUIDSPREKERBEHUIZINGEN VOOR ZELFBOUW

Zojuist is een nieuwe druk van het bekende boekje „Luidsprekerbehuisingen voor zelfbouw” verschenen. In deze uitgave zijn weer enkele nieuwe luidsprekerbehuisingen opgenomen. Bij uw radio-onderdelenleverancier verkrijgbaar: f 1,50.

Nieuws voor Hobbyïsten en Radio-amateurs is een uitgave van Philips Nederland n.v. Eindhoven. Correspondentie en abonnementen uitsluitend aan *Nieuwsredactie, Postbus 218, Eindhoven.*

## BOUWPAKKETTEN VOOR MONO- OF STEREO-KWALITEITSVERSTERKERS



Deze versterkers uit de „middenklasse” kenmerken zich door een uitstekende geluidskwaliteit en een zeer geringe vervorming. Het uitgangsvermogen van 3 watt is ruim voldoende voor de huiskamer. Door de bijzondere uitgangstransformator en de zorgvuldig gedimensioneerde schakeling is de vervorming uiterst gering. De hoge en lage tonen zijn afzonderlijk regelbaar. De versterkers zijn voorzien van een ingangskeuzeschakelaar voor de radio- en grammofooningang. De montage is zeer eenvoudig, er is geen speciale kennis noodzakelijk. De handleiding geeft duidelijk en stap-voor-stap alle informatie. Een ideale combinatie geven deze versterkers met één of, voor stereoweergave, twee luidsprekerklankzuilen, type AD 5043 S. Op deze wijze bereikt men een wezenlijk betere weergave dan het gemiddelde radiotoestel kan geven. Een praktisch voordeel is, dat de versterker dicht bij b.v. de platenspeler kan worden opgesteld,

terwijl onafhankelijk daarvan de luidspreker de meest gunstige plaats in de luisterruimte kan krijgen.

PHILIPS bouwpakket V 30 M voor 3 watt monoversterker.

Technische gegevens:

vermogen: 3 watt

frequentiegebied: 45...16.000 Hz binnen 5 dB bij 3 watt uitgangsvermogen

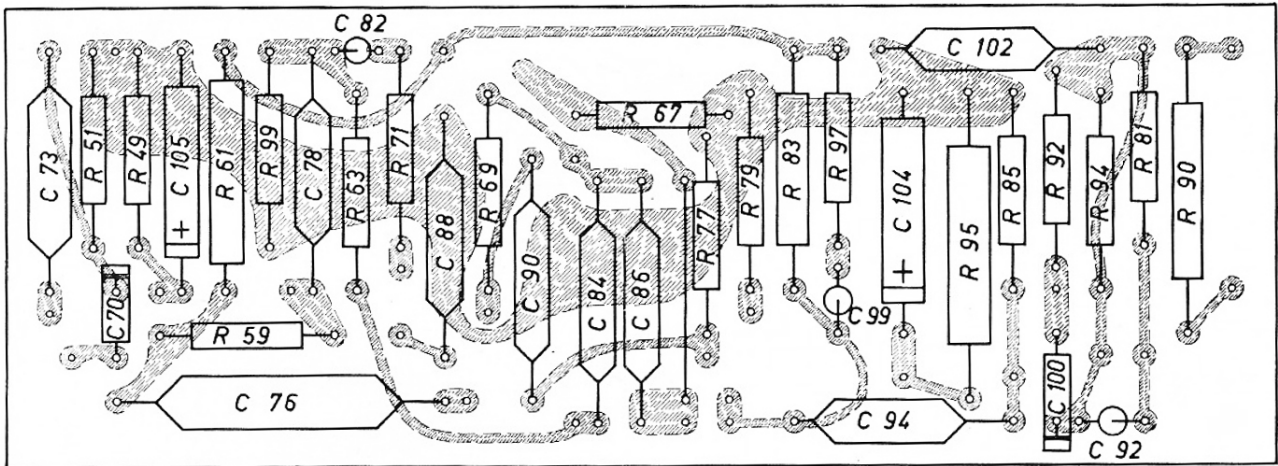
ingangsevoeligheid: 300 mV (voor 3 W)

afmetingen: ca. 25,5 x 7,5 x 18,5 cm. f 114,—.

PHILIPS bouwpakket V 30 S voor 2 x 3 watt stereoversterker.

De technische gegevens zijn gelijk aan die van de V 30 M. De stereoversterker V 30 S is bovendien uitgerust met een speciale verliesvrije balansregelaar zonder verzwakking in de middenstand en met een keuzeschakelaar voor mono of stereo.

Afmetingen: ca 28 x 10,5 x 24 cm. f 154,—.



FIGUUR A

Een uitdaging aan onze lezers !

## WIE HELPT MIJNHEER ZONNEBLOEM !

Mijnheer Zonnebloem „doet aan radio”. Ieder vrij ogenblik knutselt hij op zolder aan radio’s, versterkers en andere elektronische toestellen. Als ieder rechtgeaard hobbyïst staat ook mijnheer Zonnebloem open voor alle nieuwe ontwikkelingen op zijn terrein: de elektronica. Zo had hij zich kortgeleden ook de kunst van het etsen van gedrukte bedrading eigen gemaakt en had hij plannen die in de praktijk op een versterkerschakeling toe te passen. Met veel passen en meten werd het bedradingspatroon van het montageplaatje ontworpen. Hierna kwam het etsproces. Tot ontsteltenis van zijn echtgenote begon mijnheer Zonnebloem energiek de keuken voor deze bezigheid geschikt te maken. Helaas voor mijnheer Zonnebloem echter bleef

het niet bij ontsteltenis. Enfin, toen mijnheer Zonnebloem met zijn etsbad en bij een karig lampje in de schuur het montageplaatje voltooid had, kon de eigenlijke bouw beginnen. Eerst werd het plaatje goed schoongemaakt en hierna volgden uit vaardige hand snel de onderdelen. Toen alle condensatoren en weerstanden waren gemonteerd, controleerde mijnheer Zonnebloem zijn werk. Al spoedig bleek dat hij enkele foutjes had gemaakt. Snel werden deze hersteld en alle draden provisorisch aangesloten. Groot was de teleurstelling toen de werking toch nog niet aan de verwachtingen voldeed. Mijnheer Zonnebloem zocht naar een mogelijke fout, vergeleek, maar kon de boosdoener niet vinden.

Misschien kunnen onze lezers hem helpen?

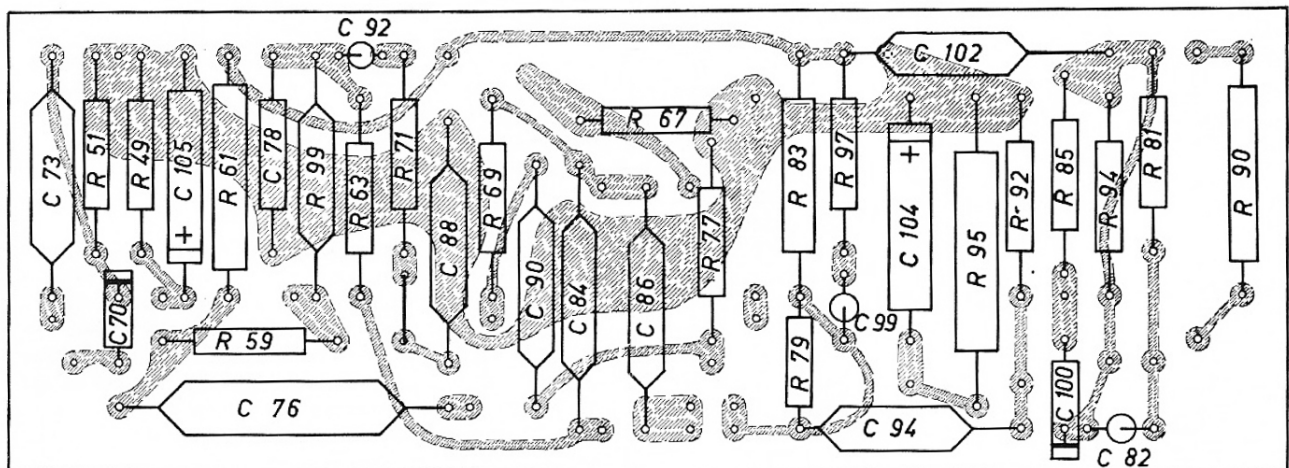
VRAAG 1.

Figuur A stelt de oorspronkelijke montageplaat van mijnheer Zonnebloem voor. Nadat de fouten verbeterd waren zag de plaat er uit als in figuur B. Welke fouten verbeterde mijnheer Zonnebloem?

VRAAG 2.

Welke fout is er nog steeds in de montageplaat die mijnheer Zonnebloem niet kan vinden?

Wat moet u doen om deel te nemen aan deze prijsvraag? Heel eenvoudig. Lees aandachtig de tekst en bekijk de beide tekeningen goed. Beantwoord dan beide vragen en geef duidelijk het aantal gevonden fouten aan. Vertel verder op een zo origineel mogelijke manier in maximaal 100 woorden waarom u juist de elektronica tot hobby hebt gekozen of waarom u interesse in elektronica hebt. Stuur de oplossing vóór 15 december a.s. als brief aan: Nieuwsredactie, postbus 218, Eindhoven. Een deskundige jury zal de juistheid en de originaliteit van de



FIGUUR B



# PHILIPS KLANKZUIL MET PARABOLISCHE REFLECTOR

*Een bouwpakket waar u zelf en uw hele gezin genoeg aan beleven.*

Er is enig werkelijk begrip voor geluidsinstallaties voor nodig om de Philips klankzuil op zijn juiste waarde te kunnen schatten. In de eerste plaats is de klankzuil door zijn eenvoud, gemakkelijke montage en lage prijs het meest aantrekkelijk voor de volslagen leek. De praktijk heeft echter al bewezen dat juist ook de amateur bijzonder geïnteresseerd is. Waarom? Omdat *hij* de bijzondere constructie en de uitzonderlijk goede geluidskwaliteit die daarvan het gevolg is, het best waardeert. Een goede luidspreker alleen is nog niet hetzelfde als goed geluid. De luidsprekerbox speelt een belangrijke rol. In dit bouwpakket is de cilindrische koker volgens het principe van de akoestische box helemaal afgestemd op de luidspreker (type AD 3701 M). Ook deze laatste is van een bijzondere constructie, speciaal berekend voor een volle weergave bij gebruik van een goed uitgebalanceerde klankkast. Het resultaat is dan ook een geluidskwaliteit die niet ver afdijkt van Hi-Fi. Door de strakke, moderne vormgeving zal de klankzuil in elk interieur tot zijn recht komen. Het be-

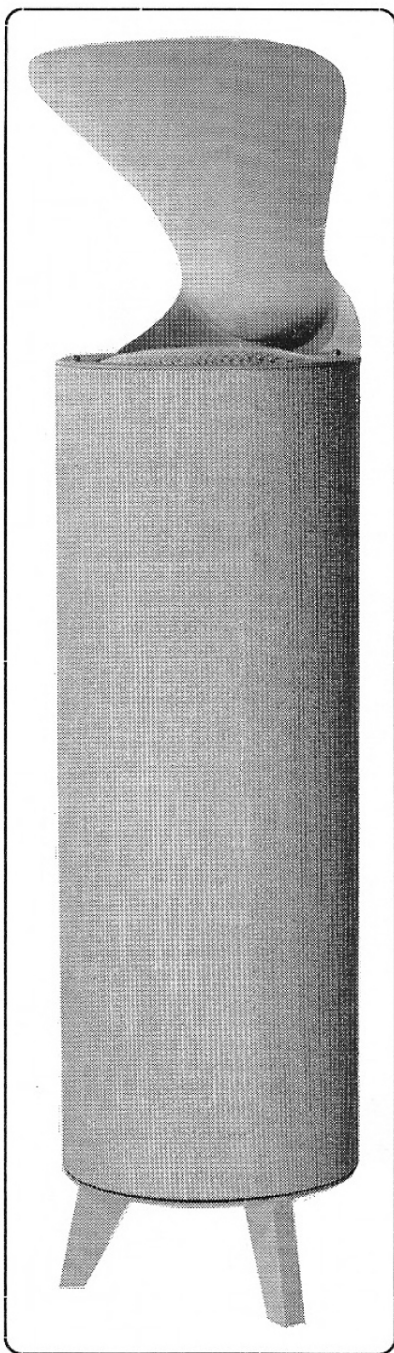
*slot van pag. 4*

inzendingen beoordelen. De tien beste inzendingen zullen worden beloond met een prijs. De uitslag zal in één der volgende nummers van dit blad bekend worden gemaakt.

*1e prijs:* PHILIPS elektronica onderdelen uit het standaardprogramma naar keuze t.w.v. HONDERD GULDEN.

*2e prijs:* PHILIPS elektronica onderdelen uit het standaardprogramma naar keuze t.w.v. VIJFENTWINTIG GULDEN.

*3e t/m 10e prijs:* een PHILIPS elektronenbuis of halfgeleider naar keuze t.w.v. max. f 7,50.



nodigde vloeroppervlak is minimaal waardoor deze klankzuil ook in kleinere ruimten een goed plaatsje kan vinden. De hooggeplaatste reflector verspreidt het geluid in alle richtingen, ook over de meubelen heen.

### *Stereo-effect mogelijk*

Door twee klankzuilen op te stellen voor stereo is het met behulp van een geschikte installatie mogelijk een bijzonder goed stereo-geluidsbeeld te verkrijgen. Dank zij de parabolische reflectoren kan het gebied waarbinnen het stereo-effect zuiver is, groot zijn. Vooral in kleinere kamers is goede stereo-weergave vaak heel moeilijk te bereiken met normale stereo-apparatuur. De klankzuilen met hun nauwkeurig te richten reflectoren zullen in deze gevallen vaak tot betere resultaten leiden.

### *Voordelen van de klankzuil*

De Philips klankzuil heeft een gering volume (30 ltr.) en is door zijn bijzondere vorm overal te plaatsen. Door de horizontale plaatsing van de luidspreker, de bijzondere constructie van de klankruimte met twee speciale tussenschotten die ongewenste resonantie voorkomen en door de goede geluidsspreiding door toepassing van de parabolische reflector wordt een geluidskwaliteit verkregen die de vergelijking met veel duurdere boxen glansrijk doorstaat. De montage is eenvoudig. Niet lijmen. Enkele schroeven, aansluiting solderen... zó klaar!

### *Technische gegevens:*

Frequentiegebied: 60—18.000 Hz.

Maximale belastbaarheid: 10 W.

Impedantie: nominaal 5  $\Omega$ , de klankzuil is echter bruikbaar in het gebied tussen 3 en 8  $\Omega$ .

Afmetingen: inclusief pootjes exclusief reflector 23 rond x 74 cm.

Luidspreker: type AD 3701 M.

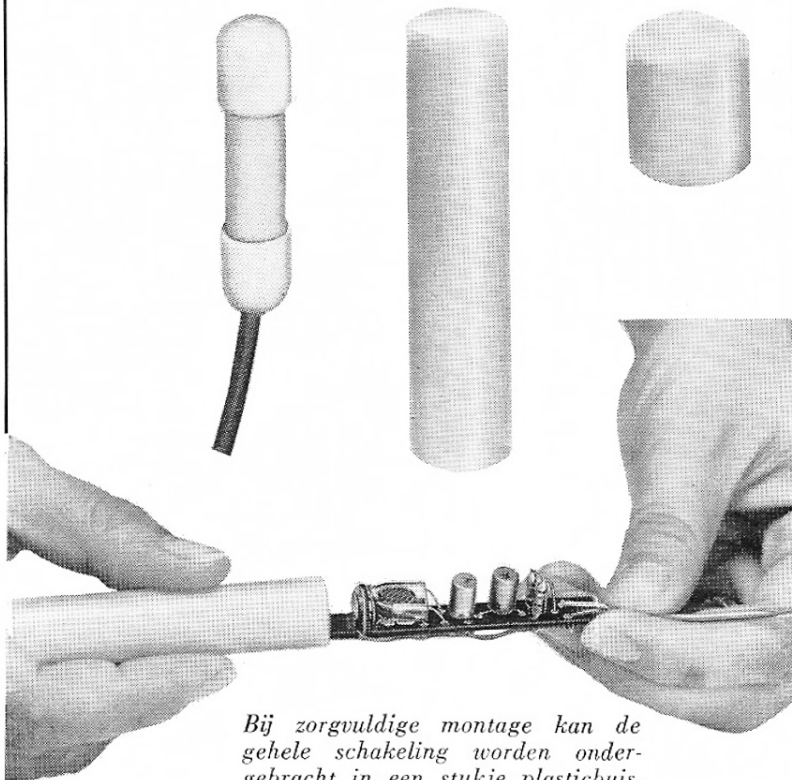
Prijs: f 89,—.



## BEVEILIG UW GEPARKEERDE AUTO BIJ DUISTERNIS



Maak zelf een automatisch parkeerlicht



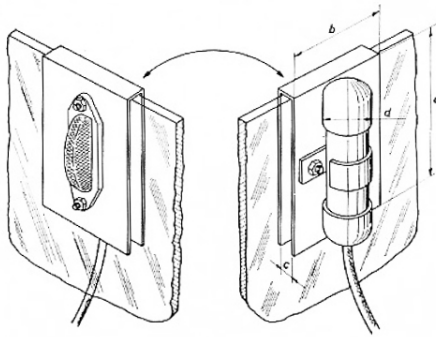
*Bij zorgvuldige montage kan de gehele schakeling worden ondergebracht in een stukje plasticbuis.*

Het zal menig automobilist wel eens overkomen dat zijn wagen 's avonds geparkeerd onder een brandende straatlantaarn, 's morgens is voorzien van een papiertje onder één der ruitwischerbladen. Het papiertje vermeldt dan dat de plaatselijke politie heeft geconstateerd dat de betrokken auto onvoldoende verlicht geparkeerd is aangetroffen. Een nader onderzoek zal dan aantonen dat juist dié lantaarn omstreeks middernacht wordt uitgeschakeld. Resultaat: een aanslag op de portemonnee!

In de nieuwe reeks Philips onderdelenpakketten is een automatische transistor-parkeerlichtschakelaar opgenomen. Deze automatische schakelaar kan in iedere auto worden ingebouwd en vormt een afdoende bescherming tegen bekeuringen of beschadiging van de wagen als gevolg van het parkeren op donkere weggedeelten. Door het geringe stroomverbruik (lampje max. 2 watt) en het feit dat dit verbruik praktisch slechts plaats vindt gedurende de tijd dat het noodzakelijk is dat de parkeerverlichting brandt wordt de belasting van de accu tot een minimum beperkt. Het Philips onderdeelpakket bevat twee transistors, een lichtafhankelijke weerstand, een instelpotentiometer, een aantal weerstanden en een montageplaatje met gedrukte bedrading van zeer geringe afmetingen (ca. 10½ x 65 mm!). Op de elektronische schakeling wordt hier niet verder ingegaan. De bouwbeschrijving bij het pakket geeft op dit punt alle nodige informatie.

### *De behuizing van de transistor-schakelaar*

Het elektronisch gedeelte van het automatisch parkeerlicht is bijzonder klein. Zo klein, dat de gehele schakeling bij zorgvuldige montage in een stukje plasticbuis met een diameter van ca 22 mm kan worden ondergebracht. De lengte van dat stukje buis moet ca. 70 mm bedragen. Voor afsluiting zijn plastic dopjes in de handel verkrijgbaar. In een van de dopjes dient een gaatje te worden gemaakt om het aansluitkabeltje door te laten. Een en ander blijkt duidelijk uit de afbeeldingen. Dit is één van vele montage-mogelijkheden. De schakeling kan (gemonteerd in een stukje plastic kous) ook gewoon in de bedrading van de auto worden opgenomen. Ook is het mogelijk de lichtafhankelijke weerstand een afzonderlijke plaats



De maten a, b en d zijn afhankelijk van het toegepaste parkeerlicht-armatuur en de behuizing. De dikte van de portierruit bepaalt c.

te geven, dus gescheiden van het montageplaatje, b.v. voor één van de portier ramen.

Aangezien de schakeling reageert op de hoeveelheid opvallend licht, is het noodzakelijk het schakeltijdstip met de potentiometer in te stellen, terwijl het gemonteerde montageplaatje zich in b.v. het plastic buisje bevindt. De instelling bepaalt het tijdstip waarop het parkeerlicht automatisch ontsteekt, bij aanvang duisternis, bij aanvang schemering enz. Wanneer 's morgens het zelfde lichtniveau weer wordt bereikt zal

het lampje weer doven. Voor een goede werking is het noodzakelijk dat het buisje met de schakeling zich in direct binnenvallend licht bevindt. In de praktijk zal vaak de bovenzijde van het dashboard, b.v. tegen de voorruit, een geschikte plaats zijn. Veel nut zal ondervonden worden van een schakelaar waarmee het hele systeem in- en uitgeschakeld kan worden. Hiermee wordt voorkomen dat de parkeerverlichting aangaat bij het rijden in tunnels, parkeren in garages enz. De schakelaar dient in de voedingsleiding van de schakeling te worden opgenomen.

#### Parkeerlichtarmaturen

Veel autofabrikanten voorzien hun produkt reeds van parkeerverlichting. Op zeer eenvoudige wijze kan het elektronisch schakelgedeelte in het bestaande systeem worden opgenomen. Indien de auto niet voorzien is van een parkeerlichtarmatuur kan dit zeer gemakkelijk worden aangebracht. In de auto-accessoireshandel zijn vele typen verkrijgbaar, in prijzen vanaf enkele gulden. Montage-instructies zijn vaak bij het parkeerlichtarmatuur verpakt. Het kan echter voorkomen dat men het par-

keerlicht niet permanent op de wagen wil bevestigen. In dit geval is er nog een uiterst praktische oplossing. Een metalen stripje, waarvan de afmetingen afhankelijk zijn van het gebruikte parkeerlicht, wordt U-vormig gebogen. Op de benen van deze U wordt aan de ene zijde het parkeerlicht en aan de andere zijde het buisje met de elektronische schakelaar gemonteerd. Het geheel kan gemakkelijk over het opengedraaide portier raam geklemd worden. Bij het sluiten van dit raam zit de schakeling vast. Uiteraard dient het parkeerlicht buiten de wagen uit te steken. Het schakelgedeelte kan zich het veiligst binnen de wagen bevinden. Door middel van een stekerverbinding wordt het geheel aangesloten op het elektrisch systeem van de auto. De aan/uitschakelaar is in dat geval overbodig. Een voordeel van deze laatste methode is dat men voor beide zijden kan volstaan met één parkeerlicht doordat het geheel ook op het andere portier raam kan worden gezet.

Het Philips onderdelenpakket voor de transistor-schakelaar voor het hierbeschreven automatisch parkeerlicht is verkrijgbaar in de radio-onderdelenhandel (bestelnummer A-6405). De prijs bedraagt f 14,—.

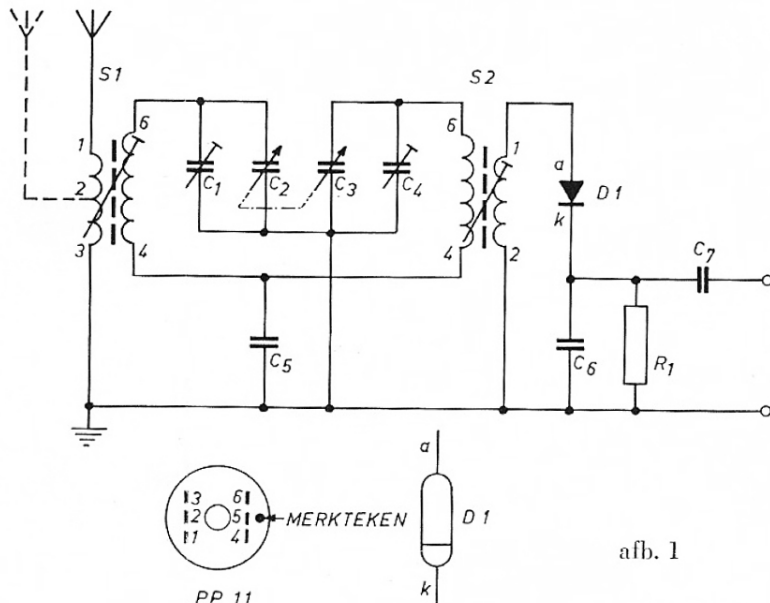
## VERBETERDE WEERGAVE VAN MIDDENGOLF-ZENDERS

Door het sterk toegenomen aantal omroepzenders in het middengolfgebied is de beschikbare bandbreedte voor elke zender minimaal. Terwille van de selectiviteit zijn moderne radiotoestellen praktisch alle voorzien van een middenfrequentieversterker die een zeer smal frequentiegebied doorlaat. Deze smalle „doorlaat” is noodzakelijk omdat anders met de gevoelige ontvanger storing wordt ondervonden van aangrenzende zenders. Een m.f.-versterker die een breder frequentiegebied doorlaat zou alleen realiseerbaar worden als de gevoeligheid sterk zou worden teruggebracht. Een gevolg van deze ongevoeligheid is dan dat alleen sterke zenders kunnen worden ontvangen. Voor een normaal han-

dels-radiotoestel zou dit minder aanvaardbaar zijn omdat de meeste kopers van een radio-apparaat graag zo veel mogelijk zenders wensen te ontvangen.

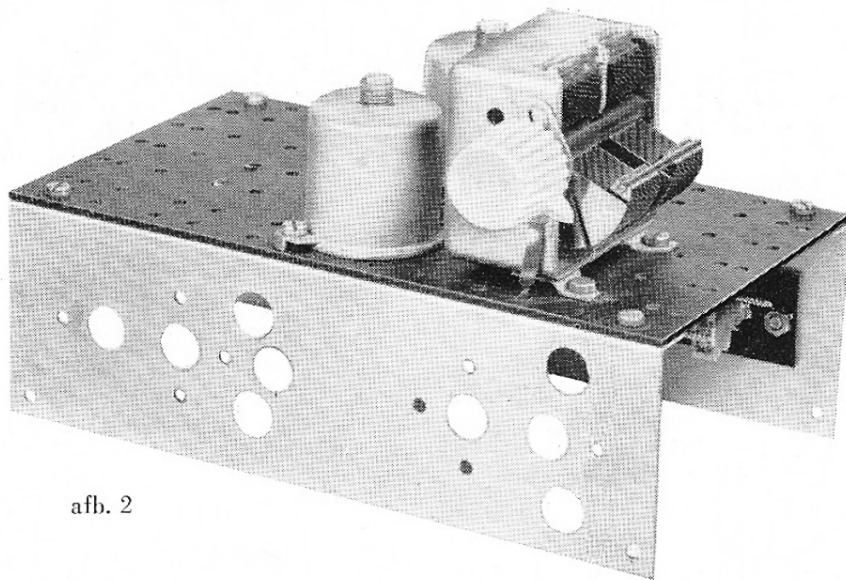
Voor een handige knutselaar ligt hierin echter toch een eenvoudige

en goedkope oplossing om een betere geluidskwaliteit te krijgen. De bandfilterkristalontvanger, waarvan het schema in afb. 1 is afgebeeld, heeft een ruime bandbreedte, ca. 10.000 Hz, voldoende voor een zeer goede geluidskwaliteit. Met een be-



afb. 1





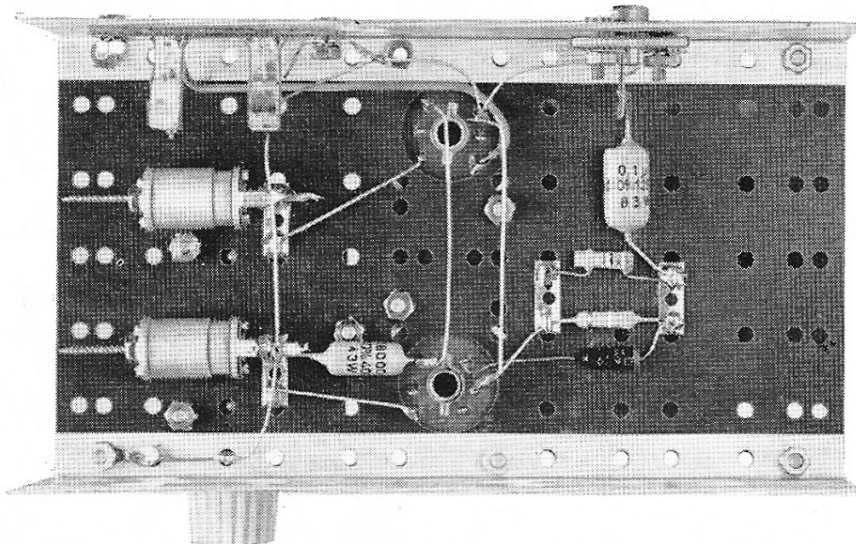
afb. 2

hoorlijke antenne kunnen de sterkste zenders doorgaans goed worden ontvangen. Afhankelijk van de woonplaats kunnen ook vaak zenders uit de nabuurlanden worden ontvangen. Eventueel kan nog geëxperimenteerd worden met de antenne aan aansluiting 1 of 2 van de eerste PP 11 spoel (S1). Het apparaatje wordt aangesloten op een gevoelige microfooningang van een versterker. De bandfilterontvanger is hier opgebouwd op het Philips experimenteerchassis (afb. 2) en bevat verder een minimum aan onderdelen. De bouw kan volgens afb. 3 geschieden.

#### Onderdelen

|         |   |                         |
|---------|---|-------------------------|
| R 1     | : koolweerstand 390 k $\Omega$ , 1/4 watt | Philips B8.031.05A/390K |
| C 1     | : instelcondensator 60 pF                 | Philips C005CA/60E      |
| C 2/C 3 | : afstemcondensator met 2 secties         | Philips 5127A/00        |
| C 4     | : instelcondensator 60 pF                 | Philips C005CA/60E      |
| C 5     | : polyestercondensator 18.000 pF          | Philips C296AC/A18K     |
| C 6     | : keramische condensator 100 pF           | Philips C304GH/100E     |
| C 7     | : polyester condensator 0,1 $\mu$ F       | Philips C296AC/A100K    |
| S 1     | : universeelspoel                         | Philips PP 11           |
| S 2     | : universeelspoel                         | Philips PP 11           |
| D 1     | : detectie-diode                          | Philips OA 79           |
|         | experimenteerchassis                      | Philips 122066          |

afb. 3



3. S 2 afregelen op maximum geluid.
4. Afstemcondensator geheel uitdraaien.
5. Signaal van 1640 kHz, gemoduleerd met 400 Hz, via kunstantenne toevoeren aan antennebus.
6. C 4 afregelen op maximum geluid.
7. Signaal van 600 kHz, gemoduleerd met 400 Hz, via een kunstantenne toevoeren aan antennebus.
8. Ontvanger op signaal afstemmen.
9. S 1 afregelen op maximum geluid.
10. Signaal van 1500 kHz gemoduleerd met 400 Hz via een kunstantenne toevoeren aan de antennebus.
11. Ontvanger afstemmen op signaal.
12. C 1 afregelen op maximum geluid.
13. Herhaal de punten 1 t/m 12 totdat geen verbetering meer wordt verkregen.

In de schakeling van de bandfilterkristalontvanger zijn o.m. twee Philips universeelspoelen PP 11 toegepast. Omdat deze spoel in vrijwel alle spoelfuncties van zowel „rechtuit” als „super”-ontvangers kan worden gebruikt leent de PP 11 zich bij uitstek voor de meest uiteenlopende ontvangschakelingen. Voor degenen die hiermee willen experimenteren volgen hier de belangrijkste gegevens.

#### Zelfinductie aansluiting PP 11 —

|        |                |
|--------|----------------|
| 1 en 2 | : 12 $\mu$ H   |
| 1 en 3 | : 18 $\mu$ H   |
| 2 en 3 | : 0,95 $\mu$ H |
| 4 en 5 | : 35 $\mu$ H   |
| 4 en 6 | : 175 $\mu$ H  |
| 5 en 6 | : 88 $\mu$ H   |

Kwaliteitsfactor (Q) : 150

De wikkeling 1, 2 en 3 is de koppelwikkeling; 4, 5, en 6 de afstemwikkeling van het MG-gebied.

Experimentele schakelingen met de PP 11 kunnen uitstekend worden gebouwd op het Philips experimenteerchassis. De montageplaat hiervan is reeds voorzien van een tweetal gaten, juist geschikt voor de PP 11. Ook voor proeven met andere schakelingen is dit chassis bijzonder handig. De inhoud van het pakket is: 2 metalen chassisplaten, 1 geperforeerde isolatieplaat, 6 boutjes M 3 x 6, 6 moertjes M 3, 27 een-, twee-, drie- en vierlips inzetsoldeerlippen. Het chassis is vele malen opnieuw bruikbaar.